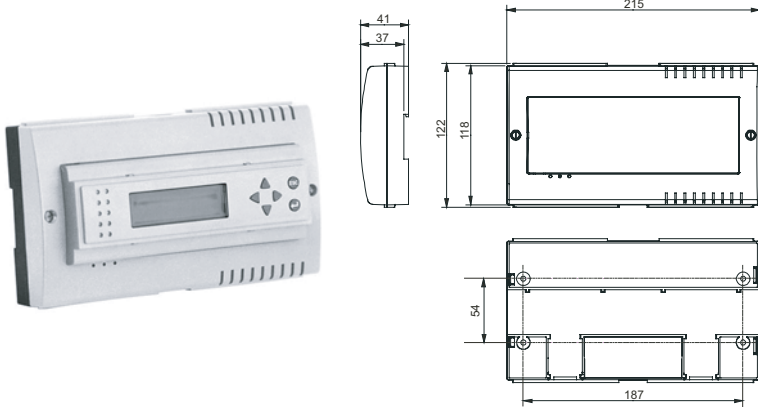
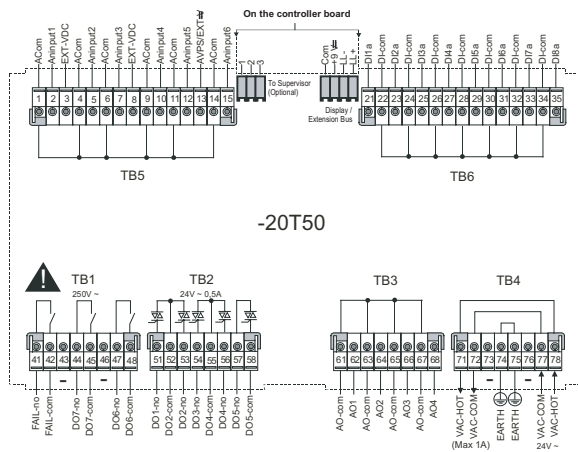


FX15 “Universal” 高性能、可编程电子控制器，适用于冷冻机 室内柜机、空调机组、闭环式控制机组 电子控制器



FX15 控制器，带 MUI 显示器

尺寸 (mm)



典型接线

FX15 “Universal” 高性能控制器选型表

供电电源	输入/输出额定值			应用				型号					
24 V AC/DC ± 15%, 50/60 Hz	模拟量输入 (AI)	传感器	范围	5 个二端双向可控硅 +3 个继电器	N2Open 协议通讯卡	LON 通讯协议卡	一体式 MUI 显示器						
	TB5	AI1, AI2, AI3, AI4, AI5, AI6	JCI Ni1000 标准范围					-45 ~ -120 °C	×	-	-	-	LP-FX15D00-000C
			JCI Ni1000 扩展范围					21 ~ 287 °C					
			西门子 Ni1000					-50 ~ 160 °C					
DIN 标准 Ni1000			-60 ~ 180 °C										
Pt 1000			-50 ~ 605 °C										
NTC 10K			-20 ~ 150 °C										
NTC 2.2 K			-40 ~ 150 °C										
A99	-50 ~ 110 °C												
0 ~ 5 VDC 公制比例	所供电压的 10% ~ 90%												
		0 ~ 10 VDC 0 ~ 20 mA											
TB5(3, 8)	EXT-VDC	+16 V, 80 mA		×	×	-	-	LP-FX15D01-000C					
TB5(13)	AVPS	+5V, 20 mA		×	-	×	-	LP-FX15D02-000C					

概述

FX15 “Universal” 是一种高性能控制器，适用于冷冻机、屋顶机组、室内柜机、空调机组及闭环式控制机组的监控等等。

FX15 “Universal” 是一种通讯协议无关的控制器，能适合的协议有 LONMARK™ 及江森自控的 N2Open 通讯协议。

使用 FX TOOLS 2 Suite 软件，可根据任何实际应用需要，对 FX15 控制器进行配置，并对控制器进行编程。

控制器可提供 26 个输入/输出点。使用 XT/XP 扩展模块，能扩展额外的输入/输出点。

特点

- 通讯协议无关，可适用于所有的楼宇自控系统
- LONWORKS™ 及 N2Open 网络通讯卡(可选)
- 可全面编程
- A99/ NTC K10, 2K2
4-20 mA
0-5 V 公制比例(Ratiometric)输入
0-10V 输入
- 实时时钟
- 扩展板(可选配件)
- 接线端子选择多样
- 用户界面，本地或远程

FX15 “Universal” 高性能、可编程电子控制器 (续)

电子控制器

FX15 “Universal” 高性能控制器选型表 (续)

供电电源	输入/输出额定值			应用				型号
	数字量输入 (DI)	数字量输出 (DO)	模拟量输出 (AO)	5个三端双向可控硅+3个继电器	N2Open 协议通讯卡	LON 通讯协议卡	一体式 MUI 显示器	
24 V AC/DC ± 15%, 50/60 Hz	数字量输入 (DI)							
	TB6	DI1, DI2, DI3, DI4, DI5, DI6, DI7, DI*	无源触点	×	-	-	×	LP-FX15D50-000C
	数字量输出 (DO)							
	TB1	FAIL, DO7, DO6	单刀单掷 8(3)A 继电器	×	×	-	×	LP-FX15D51-000C
	TB2	DO1, DO2, DO3, DO4, DO5	0.5A / 24 VAC 三端双向可控硅	×	×	-	×	LP-FX15D51-000C
	模拟量输出 (AO)							
TB3	AO1, AO2, AO3, AO4	0...10 VDC, 0...20 mA, 4...20 mA	×	-	×	×	LP-FX15D52-000C	

附件

说明	型号
N2Open 协议通讯卡	LP-NET151-000C
LON 通讯协议卡	LP-NET152-000C
预配连接电缆, 连接 FX15 至远程 LUI/MUI 显示器 – 3 m	LP-KIT007-000C
FX 编程钥匙	LP-KIT100-000C

显示

说明	型号
大型尺寸 LCD 显示器(4 行 20 字符) (LUI v.2,带江森自控标准前面板)	LP-DIS65P10-0C
中型尺寸 LCD 显示器(4 行 20 字符), 面板安装型,非隔离式 (MUI v.2)	LP-DIS60P10-0C
中型尺寸 LCD 显示器(4 行 20 字符), 墙面安装型,隔离式 (MUI v.2)	LP-DIS60P11-0C
内置一体式 MUI LCD 显示器(4 行 20 字符), 用于 FX15 Universal 控制器	LP-DIS60U00-C

扩展板

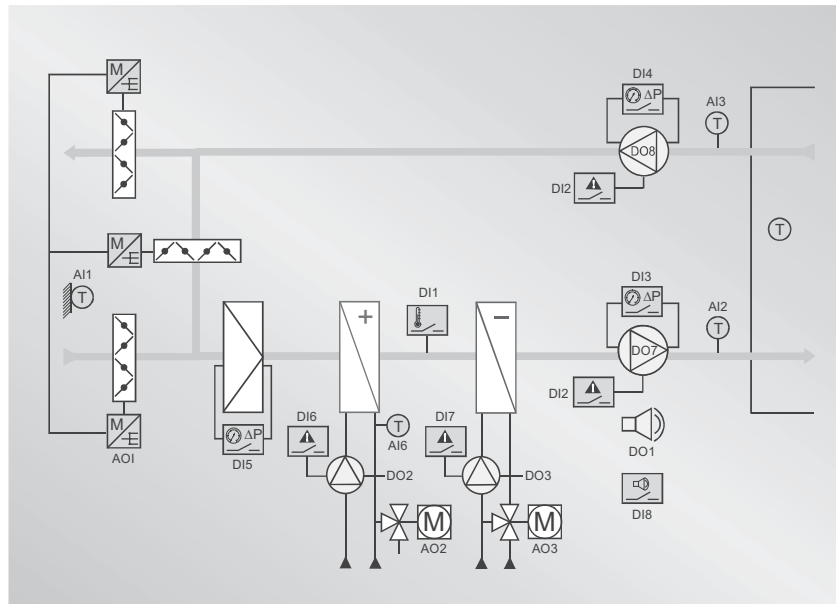
说明	型号
扩展模块	XT-9100-8304
扩展板: 6AI, 2AO	XP-9102-8304
扩展板: 8DO (三端双向可控硅)	XP-9103-8304
扩展板: 4DI, 4DO (三端双向可控硅)	XP-9104-8304
扩展板: 8DI	XP-9105-8304
扩展板: 4DO (继电器), 230 VAC	XP-9106-8304

软件

说明	型号
FX TOOLS 2 Suite CD-ROM (Fx Builder, Fx commPro, Fx loader)	LP-FXTOOLS2
FX TOOLS Express Suite CD-ROM (FX Builder Express, 及 Fx commPro Express)	LP-FXTOOLS-EXP

FX15 “Universal” 高性能、可编程电子控制器（续）

电子控制器



标准应用实例

AHU – 应用代码: 900FX1500-000AM

